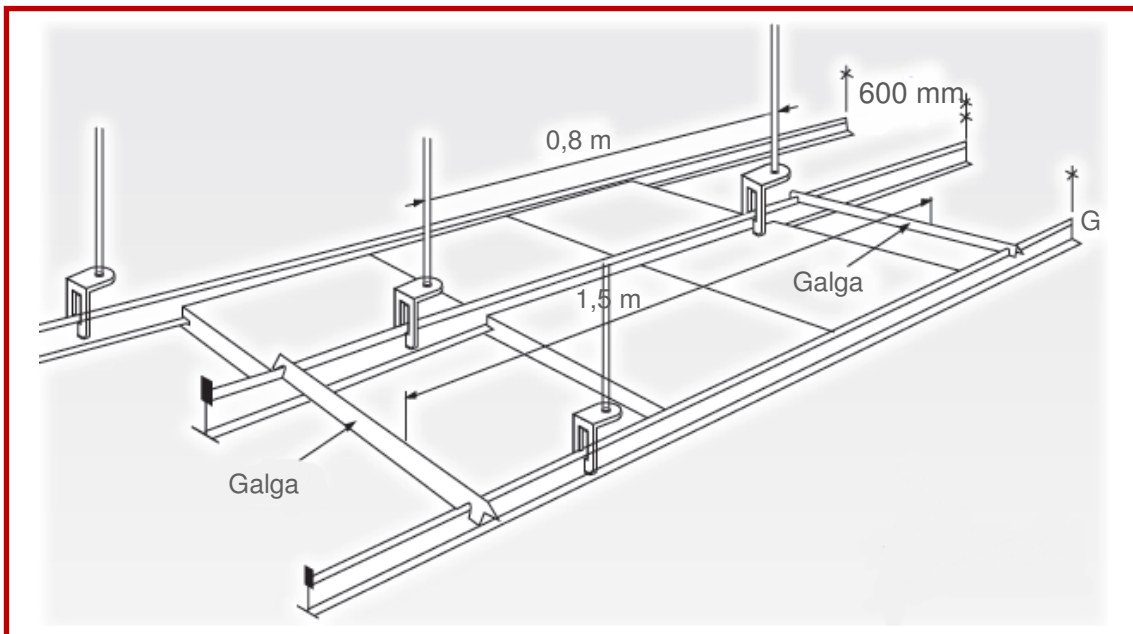


INSTALACIÓN TECHOS DESMONTABLES OCULTO

- La placa **LIGERPLAC** se instala con perfil de 15 mm.
- Los perfiles primarios de 15 mm. se colocan separados cada 600 mm.
- Insertar en el perfil las piezas de cuelgue antes de proceder a colgar como en la perfilería normal.
- Con el fin de asegurar la sujeción de las placas **LIGERPLAC** entre los primarios, se colocarán galgas, cada tres paneles aproximadamente, y de forma alterna. Ver dibujos.
- Una vez colocadas, se presionarán los extremos hacía dentro, quedando perfectamente fijados.
- Es muy importante que los perfiles se monten perfectamente paralelos.



LIGERPLAC

